

D 200



多量程
差压变送器
气体和压缩空气

硅传感器

精度：0.5% FSO BFSL

差压量程

从 0 ... 1KPa 至 0 ... 250Kpa

输出信号

2 线制： 4 ... 20 mA

3 线制： 0 ... 10 V

4 线制： RS 485 输出

产品特点：

- ▶ 量程范围可调
- ▶ 耐过压能力强
- ▶ 阻尼可调
- ▶ 结构紧凑

可选：

- ▶ 隔爆型
- ▶ 客户订制

差压变送器 D 200 适用于干燥、非腐蚀性气体和压缩空气，在空调和暖通方面有广泛应用。

D 200 配备LCD 显示，通过其对参数进行便捷的设定并清晰显示测量值等信息。

典型应用



暖通和空调



制药行业

特别推荐



气体，压缩空气



D 200

差压变送器

技术参数

额定量程							
额定量程 P _N (差压, 表压)	[Kpa]	1	6	40	100	200	250
可调量程	[Kpa]	0.6	4	25	25	120	150
额定量程 P _N 对称 (差压)	[Kpa]	±1	±6	±40	±100	±200	±250
最大静压	[Kpa]	100	200	200	500	1000	2000
信号输出 / 电源							
输出信号		2 线制 : 4 ... 20 mA 3 线制 : 0 ... 10 V, RS 485					
电源		DC 12...30V					
性能							
精度		P _N > 6 mbar: ≤ ± 0.5% FSO BFSL			P _N ≤ 6 mbar: ≤ ± 1% FSO BFSL		
负载特性		≤ 250 Ω					
影响效应		电源: 0.05 % FSO / 10 V			负载: 0.05 % FSO / kΩ		
响应时间 T ₉₀		0.5 S					
开启时间		500 ms					
长期稳定性		P _N < 6 mbar, ≤ ± 0.5% FSO / 年 P _N ≥ 6 mbar, ≤ ± 0.2% FSO / 年					
测量频率		12.5 Hz					
温漂特性 / 工作温度							
温漂 (零点偏移和量程范围)		≤ ± 0.5 % FSO / 10 K (标准) for P _N < 6 mbar			≤ ± 0.3 % FSO / 10 K (标准) for P _N ≥ 6 mbar		
补偿范围		0 ... 50 °C					
工作温度		介质: -20 ... 85°C		电子元件 / 环境: 0 ... 50°C		保存: -20 ... 85°C	
环境湿度		<90 r.h. (无冷凝)				保存: -20 ... 85°C	
电气保护							
短路保护		永久					
反极性保护		无损害, 但不工作					
电磁兼容		EMC 认证: 2014/30/EU			射频保护符合 EN 61326		
材料							
压力接口		镀镍黄铜, 304 不锈钢					
壳体		ABS					
传感器		陶瓷, 硅, 环氧, RTV					
湿件		压力端口, PVC / 硅管, 传感器					
安装支架 (可选)		不锈钢					
显示 (可选)							
功能		精度: : 0.1% ±1 位 RS 485 输出 (可选) 重新校准 自动调零 恢复出厂设置					

D 200

差压变送器

技术参数

其他		
电流限制	2 线制: 最大 22 mA (自动调零时: +23 mA)	3 线制: 最大 30 mA
重量	约 200 g	
防护等级	IP 54	
安装位置	垂直向下 ¹	
使用寿命	100 x 10 ⁶ 负载周期	

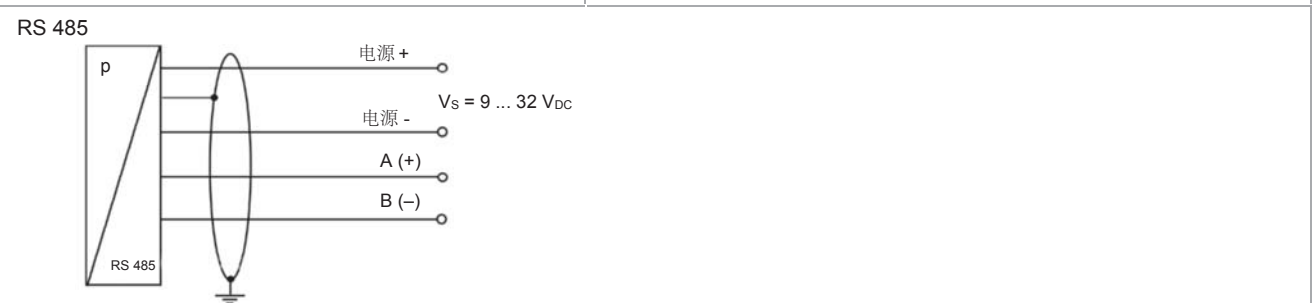
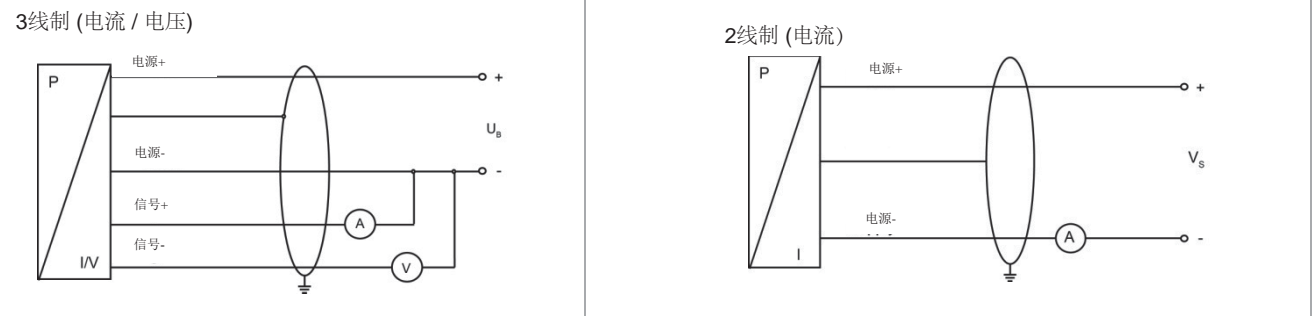
¹ 该设备应使压力接口位置向下垂直安装。如果该设备的安装位置被改变, 将可能引起零点的偏差。

压力接口 (单位 mm)	
标准	Ø 6.6 x 11 (软管直径 Ø 6)
可选	Ø 4.4 x 10 (软管直径 Ø 4)

电气连接 (导线截面)	
无金属屏蔽层	1.5 mm ²
带金属屏蔽层	1 mm ²

信号线定义			
电气连接	3线制	2线制	RS 485
电源 + 电源 - 信号 + (仅限 3 线制)	VS + VS - Iout / Vout	VS + VS - -	VS + VS - A (+) B (-)

接线图



尺寸 (mm)

